



Assembly instructions  
*Instrucciones de montaje*

**One side system**

pag. 2

---

**Back to back system**

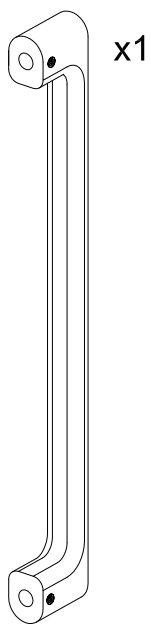
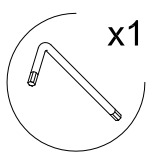
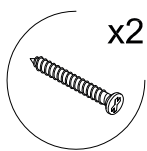
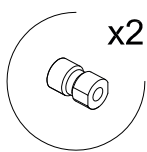
pag. 4

info@viefe.com  
T +34 938584029



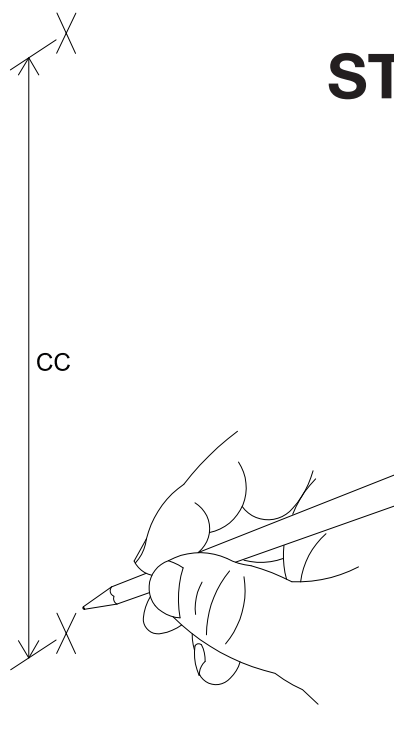
 [viefe.com](http://viefe.com)

Content / Contenido:

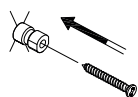
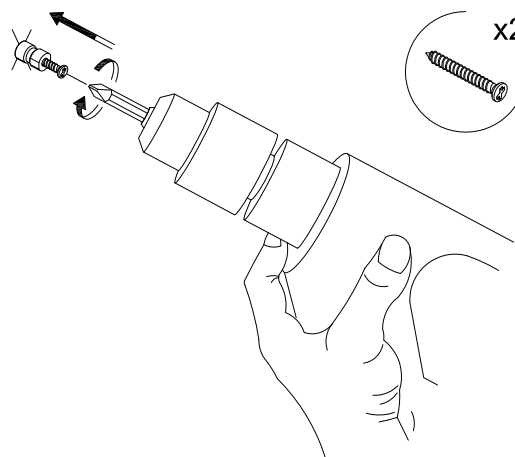
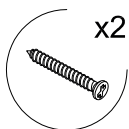
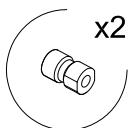


Assembly instructions  
Instrucciones de montaje

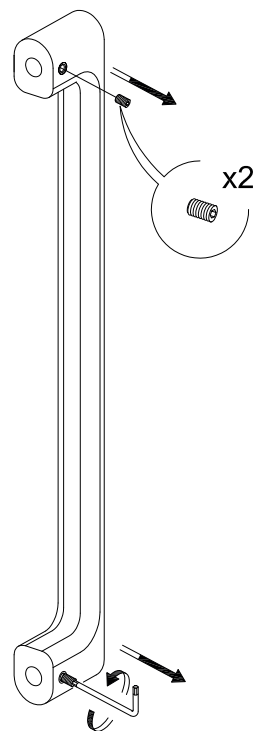
### STEP 01



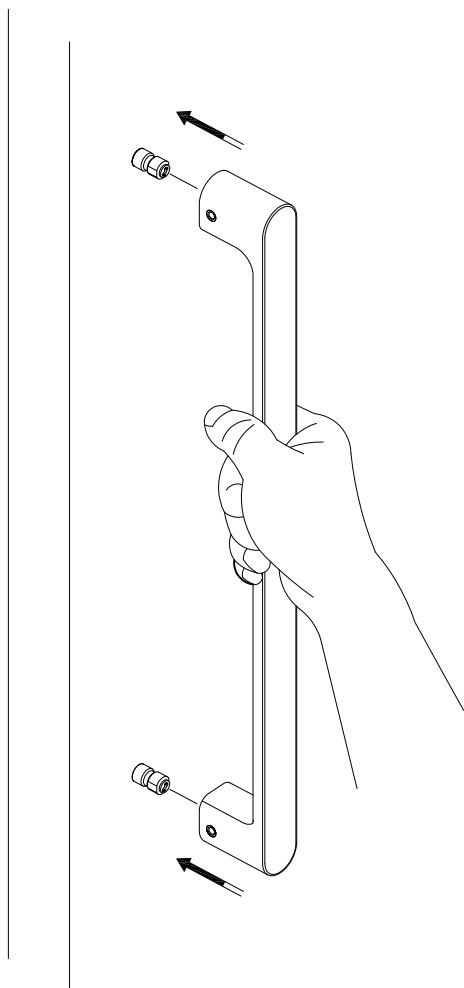
### STEP 02



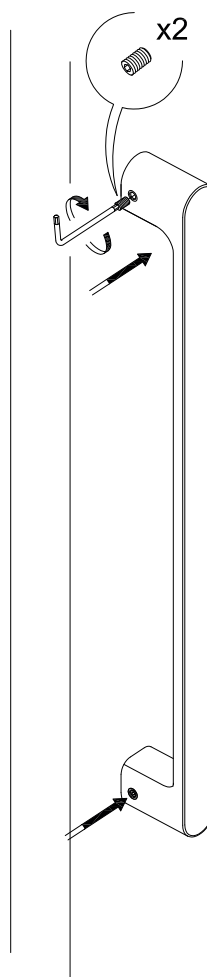
### STEP 03



## STEP 04



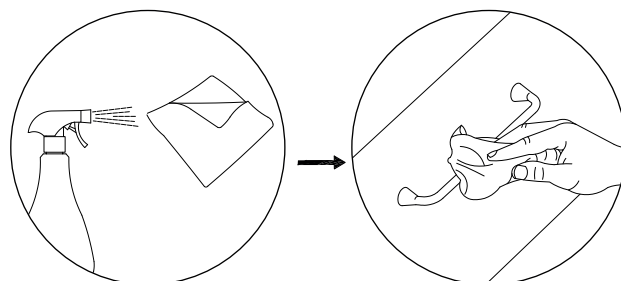
## STEP 05



### Cleaning process / Limpieza

Clean the surface using a soft and wet cloth with water or nonabrasive cleaning product (neutral). Then dry the surface with a clean dry cloth.

*Limpiar la superficie usando un trapo suave y húmedo con agua o producto no abrasivo de limpieza (neutro) y secar la superficie con un trapo suave y seco.*



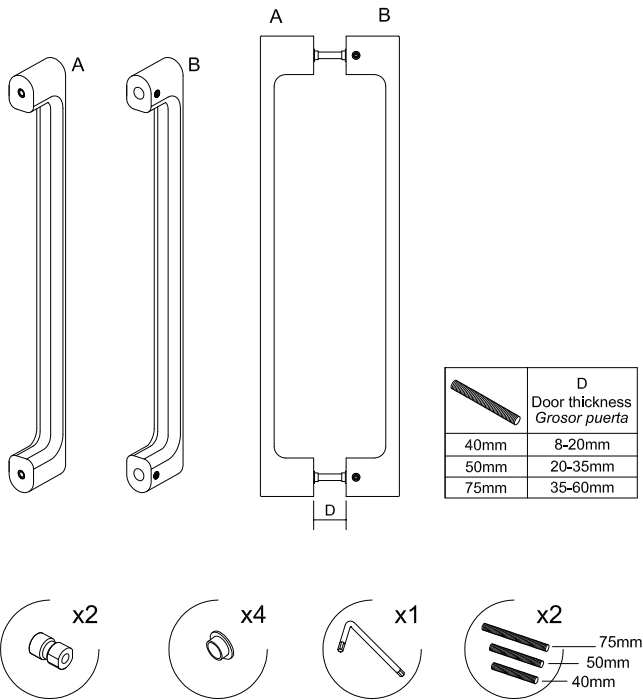
⚠ Do not use any abrasive product (pH different than 7) / No usar ningún producto abrasivo (pH diferente a 7)

info@viefe.com  
T +34 938584029

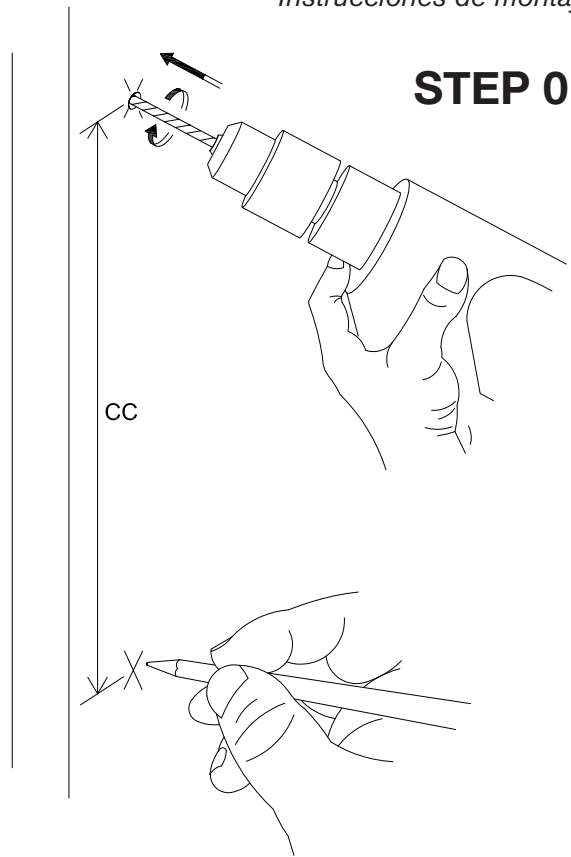


## BACK TO BACK SYSTEM

Content / Contenido:

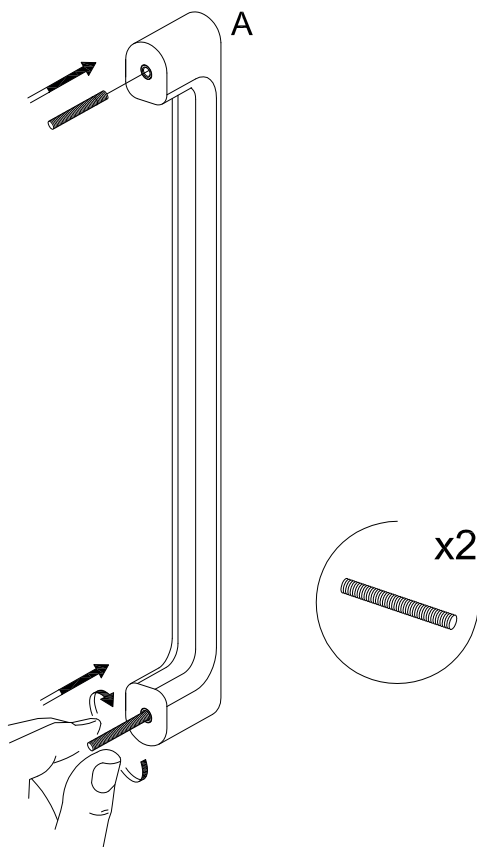


## STEP 01

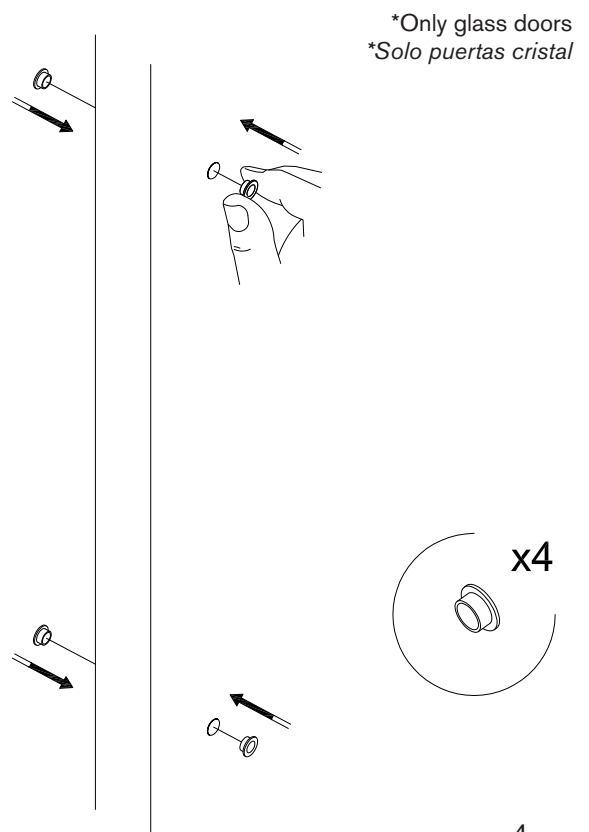


Holes / Agujeros:  $\varnothing$  6mm  
Glass doors / Puerta cristal:  $\varnothing$  11,5mm

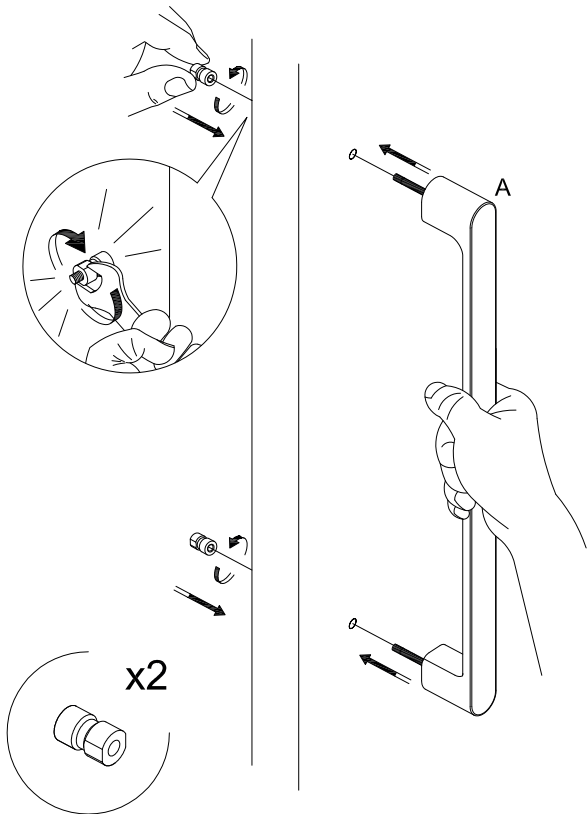
## STEP 02



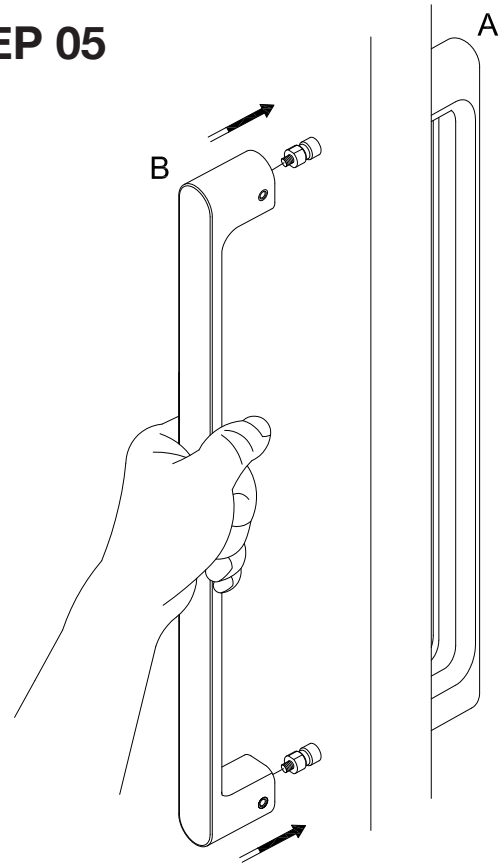
## STEP 03\*



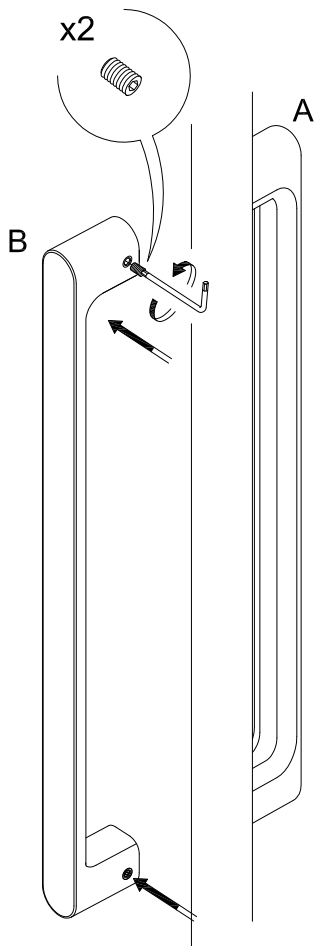
## STEP 04



## STEP 05



## STEP 06

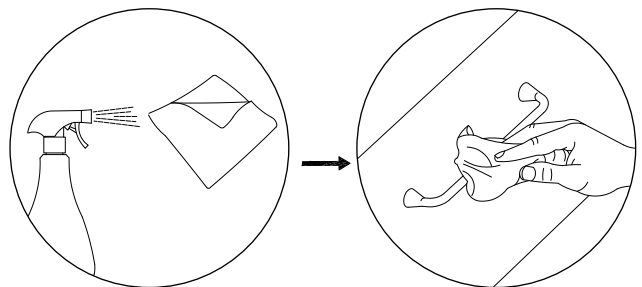


## Cleaning process / Limpieza

Clean the surface using a soft and wet cloth with water or nonabrasive cleaning product (neutral). Then dry the surface with a clean dry cloth.

*Limpia la superficie usando un trapo suave y húmedo con agua o producto no abrasivo de limpieza (neutro) y secar la superficie con un trapo suave y seco.*

⚠ Do not use any abrasive product (pH different than 7)  
No usar ningún producto abrasivo (pH diferente a 7)



info@viefe.com  
T +34 938584029



🌐 [viefe.com](http://viefe.com)